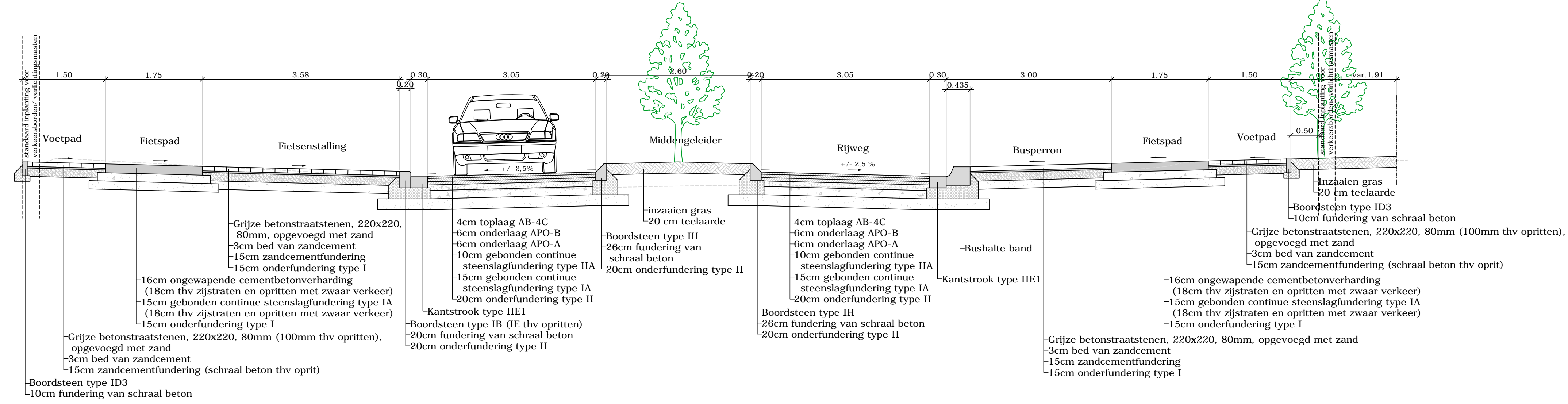
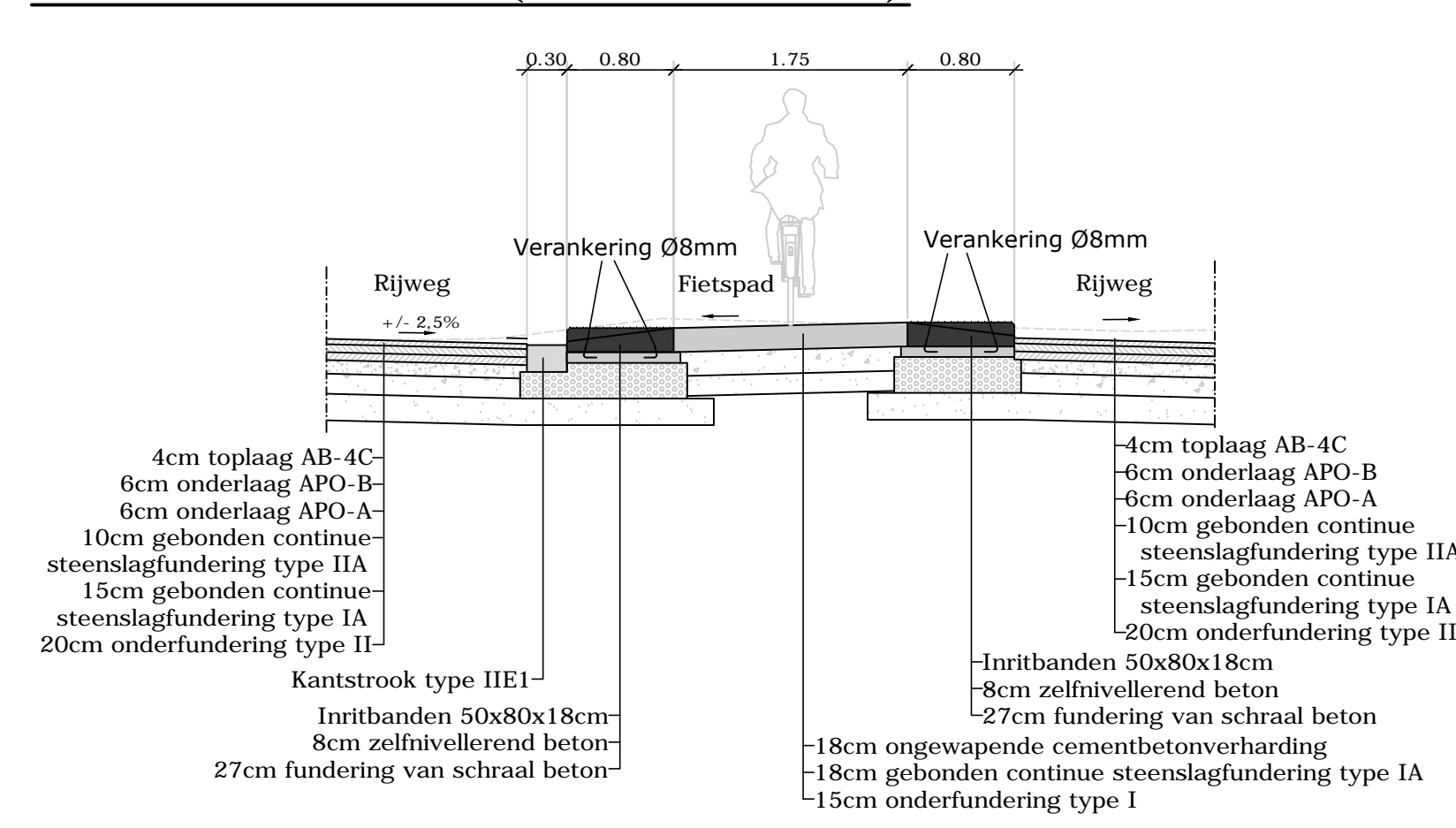


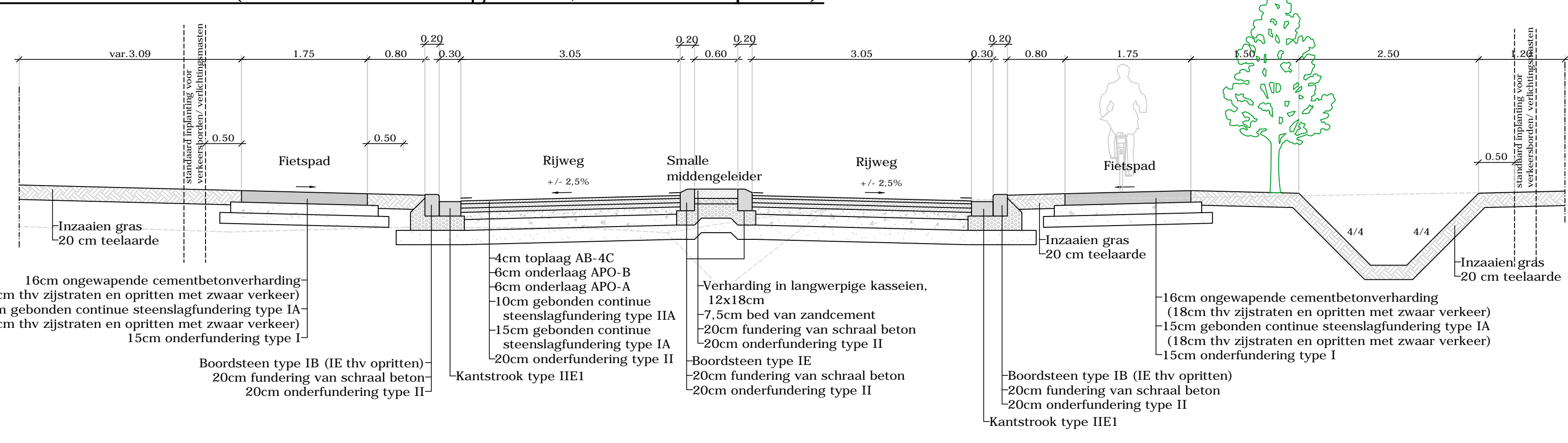
MDP 1: Catriestraat (thv busperren en middengeleider tss school en Deinsteenweg)



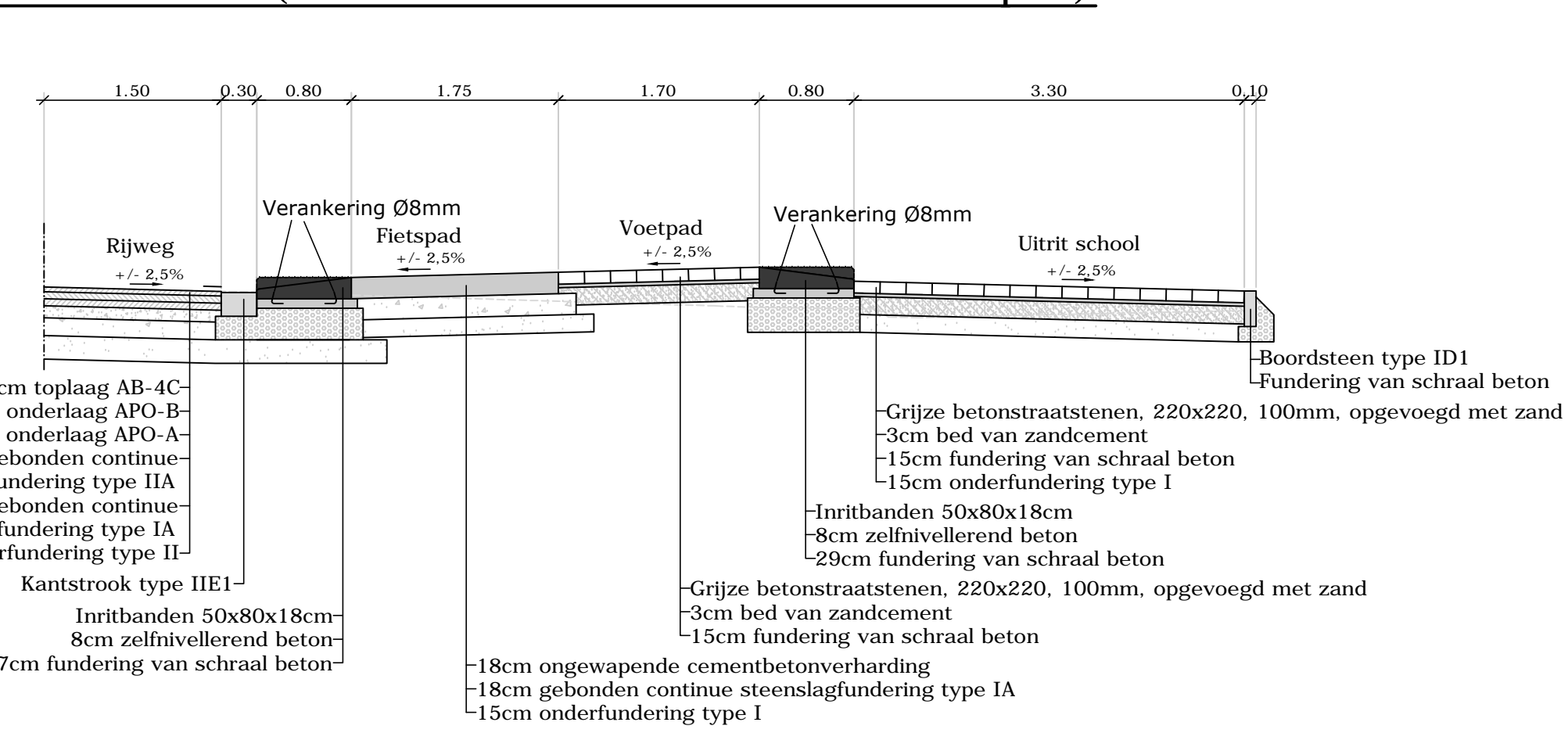
MDP 7: Catriestraat (uitritconstructie)



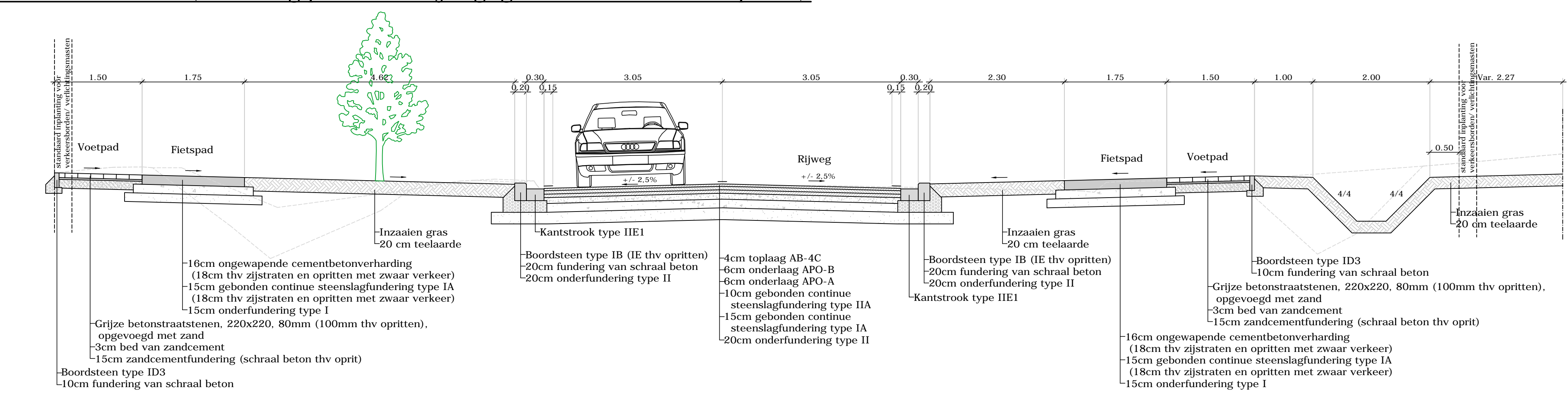
MDP 2: Catriestraat (thv smalle middengeleider, zonder voetpaden)



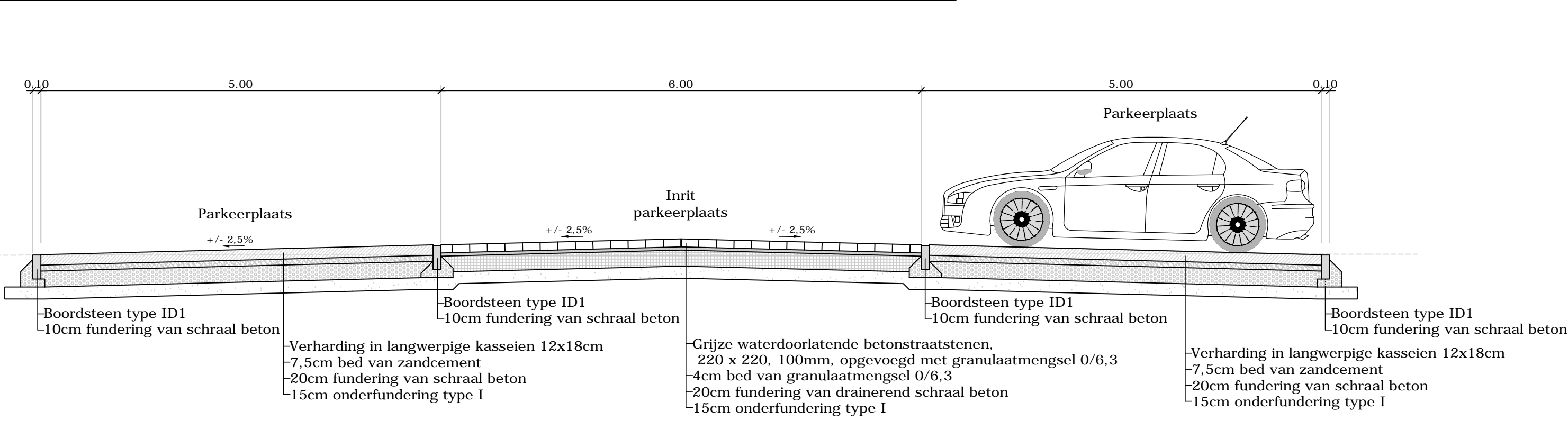
MDP 8: Catriestraat (uitritconstructie over fiets- en voetpad)



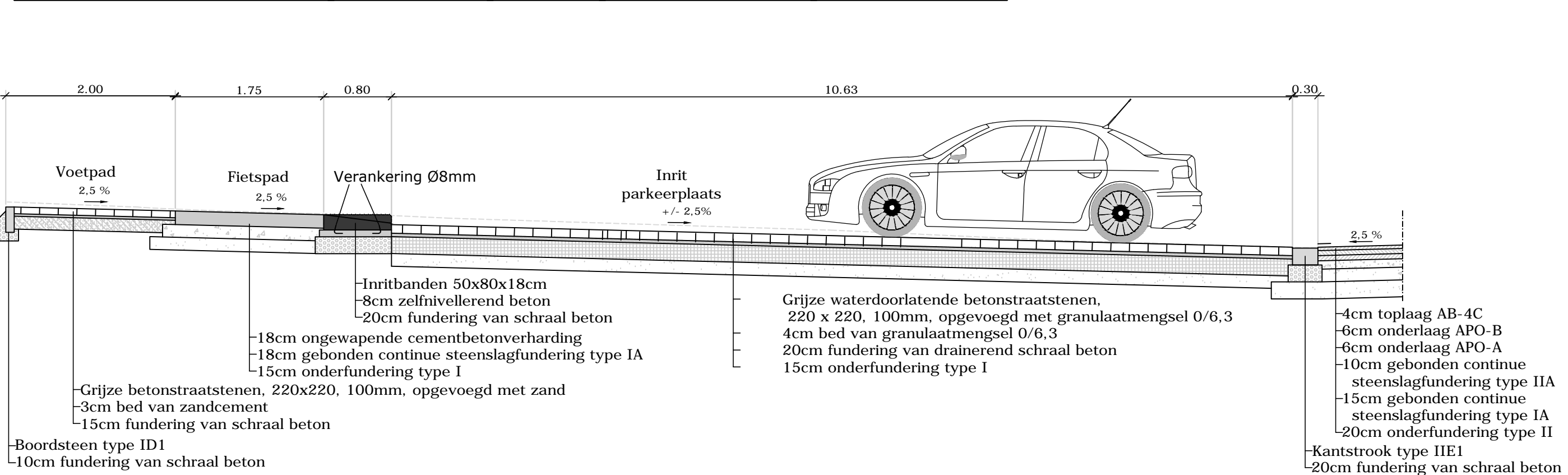
MDP 3: Catriestraat (eenvoudig profiel met rijweg, gracht en voet- en fietspaden)



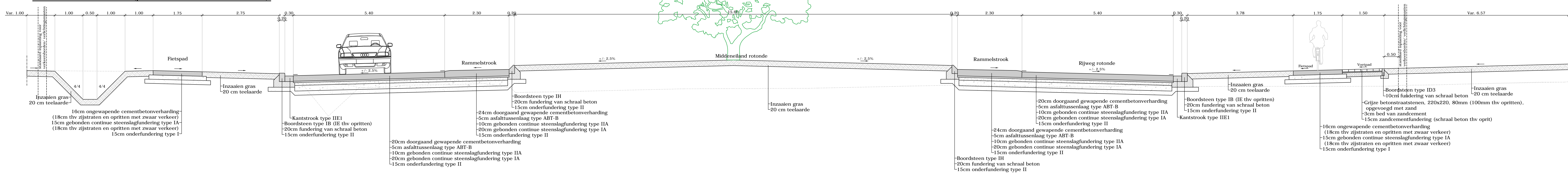
MDP 4: Catriestraat (profiel thv parkeerplaats parallel met hoofdbaan)



MDP 5: Catriestraat (profiel thv parkeerplaats haaks op hoofdbaan)



MDP 6: Catriestraat (profiel door center rotonde)



**VLAAMSE OVERHEID
AGENTSCHAP WEGEN EN VERKEER**
Wegen en Verkeer Oost-Vlaanderen
Koninklijke Hendrikaplein 70 bus 81, 9000 Gent
Tel. 09 276 26 00 - Fax. 09 241 74 75
e-mail: wegen.oostvlaanderen@vlaanderen.be

Wegen en Verkeer

Studiebureau TECHNUM <small>technische dienst</small> Bouwplan 190 Koningstraat 115A 9000 Gent	Projectnummer X40/N461/6	Dossiernummer 1M3D8H/2/89	Besteknummer 1M3D8H/2/89

Nummer van het plan
1M3D8H **05**

Datum opmaak: 11/09/15	Aangebrachte wijzigingen
Ind. Aard Datum	Datum
3 EERSTE MITGAVE	29/05/15
4 OPMERKINGEN KWALITEITSADVISEUR	27/08/15
5 RMC 31/08/15	11/09/15

GEWEGSWEG N461

Gent

Catriestraat - Boskeetstraat

Typedwarsprofielen

ms 16
IN70001